

DH90-IID

DH91-IID

DH92-IID

DH93-IID

DH94-IID

DH95-IID

DH97-IID

DH98-IID

DH99-IID

超声波细胞破碎仪使用说明书

上海狄昊实业发展有限公司

地址：青浦区沪青平公路 3841 号

电话：0574-28828003

手机：135-8652-6531

网址：www.csb17.com

E-mail:dh@dihoo.cc

概述:

随着生物产业的发展,应用超声波细胞粉碎机所做的实验要求也随之提高,如对样品温度的测定、控制、低温冷却样品及整机的智能化程度的提高等等,都提出了新的要求,为进一步完善此类仪器的各项性能,我公司吸收国外最新技术,结合微电脑控制、选频、测温、保护等软硬件技术而研制的D系列超声波细胞粉碎机,它具有技术先进、性能可靠、操作简便、外型美观、显示清晰明亮、测温控温等优点。

超声波细胞粉碎机是一种利用强超声在液体中产生空化效应,对物质进行超声处理的多功能、多用途的仪器,能用于动植物组织、细胞、细菌、芽孢菌种的破碎,同时可用来乳化、分离、分散、匀化、提取、脱气、清洗及加速化学反应等等。该机广泛应用于生物化学、微生物学、药物化学、表面化学、物理学、动物学、农学、医学、制药等领域的教学、科研与生产。

工作原理:

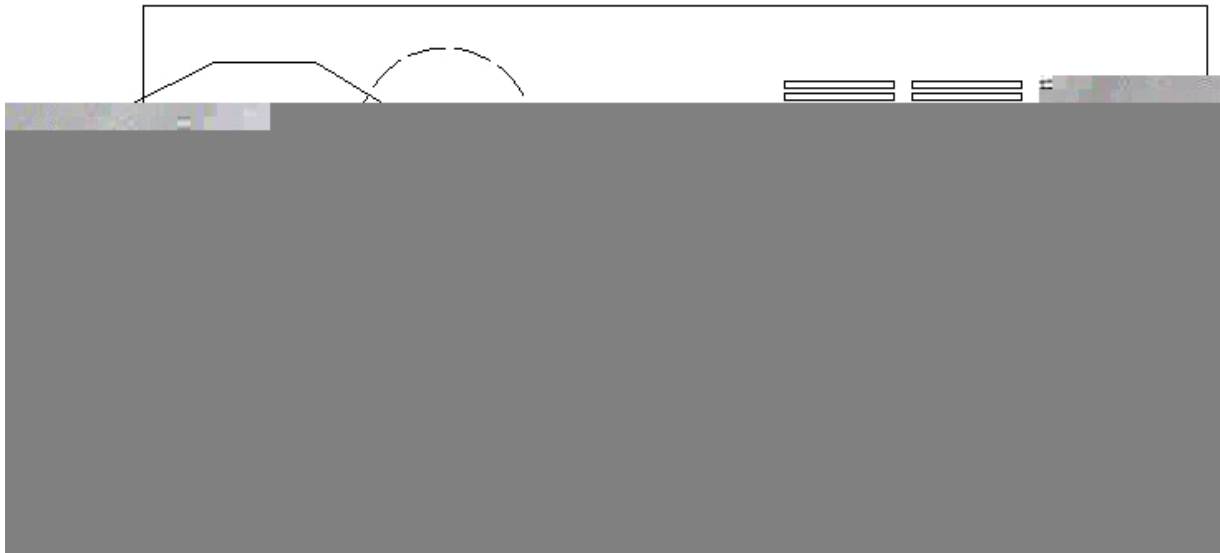
本机由超声波发生器和超声波换能器组件两大部分组成。超声波发生器(电源)是将220VAC、50HZ的单相电通过变频器件变为20-25Hz、约600V的交变电能,并以适当的阻抗与功率匹配来推动换能器工作,作纵向机械振动,振动波通过浸入在样品溶液中的钛合金变幅杆对被破碎的各类细胞产生空化效应,从而达到破碎细胞之目的。其电原理由整流电源,开关电源、变频系统、功率放大器、锁相频率自动跟踪器、功率调节器、功率检测器、过载保护器及微电脑控制等组成。

换能器组件是由压电振子、变幅放大器所组成的产生机械能的聚能变幅装置。

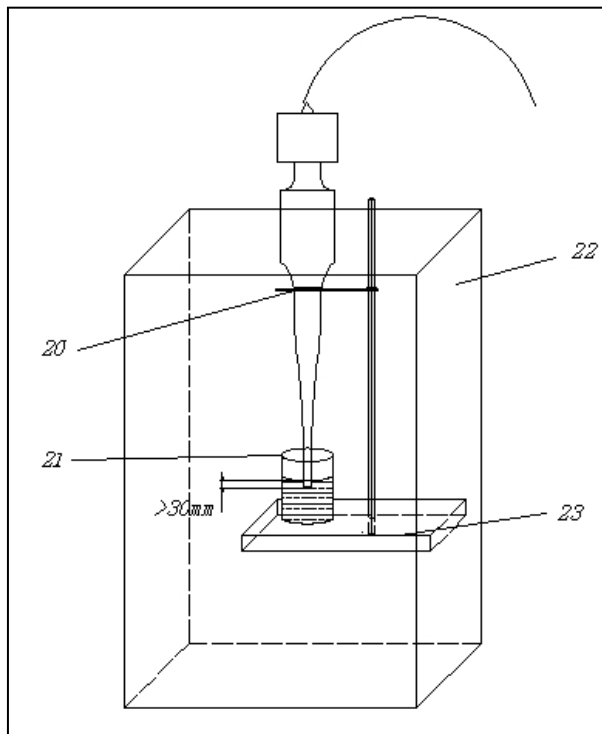
仪器功能键说明(见附图):



附图1。前面板



附图2。背面图



附图3。隔音箱及换能组件

名称	功能说明
1、功率指示表	指示发射功率 (W)

2、显示窗	在接有温度传感器时，显示所测温度。使用者可把传感器插入样品，设定所需的温度，在超声工作中，当样品温度超过设定温度时，电脑自动报警，停止工作，待样品温度下降到设定温度值以下时，又自动恢复工作。如用户不接温度传感器时，工作中显示窗3显示--。在进入数据设定或查阅功能时，此显示窗显示所设定的各项数据。
3、显示窗	此显示窗所显示的是用户所设定的全程时间，待全程时间过后，此显示窗显示全程时间并闪烁跳动，报警告知工作结束，提醒使用者关机或重新启动。
4、显示窗	此显示窗显示超声时间、间隔时间，根据使用者所设定的数据倒计时轮换显示。
5、超声指示（绿） 6、间隔指示（红）	5、6两指示与显示窗4同步，绿灯亮时表示显示窗1所显示的是超声时间，红灯亮时表示显示窗所显示的是间隔时间。
7、功率调节：	调节超声波发射功率大小
8、结束报警（红）	此灯闪烁亮时，表示你所设定的全程超声时间已结束。
9、保护指示（红）	在工作中，如发射功率大于内部设定值，或变幅杆碰到容器边，或变幅杆没有插入样品。或仪器有故障等原因产生时都有可能出现保护
10、保护复位	排除保护原因后，按此键复位，保护指示灯熄灭可重新按启动键工作
11、复位键	由于某种原因，在不能进行数据设定或出错或启动失灵按此键强制复位，原设定的各项功能数据仍然保留。
12、功能键	此功能键有四种功能：按此键显示窗4显示为进入超声工作时间设定状态；显示-3为进入全程时间设定状态；显示-4为进入温度设定状态。各功能的当前数据由显示窗3显示。
13、二位置数键	在按功能键后再按你所需的十位数据。
14、设定键	确认是否设定或修改当前数据。
15、小数点	在按一位置数键后，再按小数点。
16、清零键	当全程时间完后，需要重新实验时，需先按清零键再按启动键后才能重复上述实验。
17、一位置数键	在按功能键后，再按你所需的个位数据。
18、启动/暂停键	数据设定完后需工作时，按启动键或工作中需暂停时按此键
19、电源开关	开机或关机
20、换能器组件	此组件是超声仪的心脏部件，通过此组件来完成把超声波发生器的电能转换成机械能。
21、样品器具	使用者可选用试管、离心管或长型烧杯作样品器具
22、隔音箱	能有效阻挡噪音
23、支架	用来支撑换能器组件
24、变幅杆选择开关	新仪器或新配变幅杆时，选择开关应打在对位位置，变幅杆磨损后可拨动选择开关到超声工作正常为止，那时档位不一定对应。
25、温度接口	连接温度传感器。
26、电源接口	连接单相交流电源
27、保险丝座	3A
28、保险丝座	5A
29、信号输出接口	换能器组件与发生器接口。

技术参数：

DH92-II D型：

- 1、工作频率范围：20KHz-25KHz，频率自动跟踪；
- 2、输出功率：
 - Φ2、Φ3：20-300W，连续可调
 - Φ6：20-650 W，连续可调；

Φ8: 20-900W, 连续可调;

Φ10、Φ12、Φ15: 200-900W, 连续可调;

3、时间与与温度设定:

超声时间设定: 0.1秒-99秒

间隙时间设定: 0.1秒-99秒

全程时间设定: 0.1分-99分

温度保护设定: 样品温度至用户所需温度

4、占空比: 0.3%-99.7%

5、超声功率: 900W (Max)

6、变幅杆末端直径: Φ6 (可选配Φ2、Φ3、Φ8、Φ10、Φ12、Φ15)

7、工作电压: 220VAC/50Hz

8、工作环境: 室内 (无潮湿, 无阳光, 无腐蚀性气体),

DH98-III D型:

1、工作频率范围: 18KHz-21KHz, 频率自动跟踪;

2、输出功率: 450-1200W, 连续可调;

3、时间与与温度设定:

超声时间设定: 0.1秒-99秒

间隙时间设定: 0.1秒-99秒

全程时间设定: 0.1分-99分

温度保护设定: 样品温度至用户所需温度

4、占空比: 0.3%-99.7%

5、超声功率: 1200W (Max)

6、变幅杆末端直径: Φ20 (可选配Φ15、Φ25)

7、工作电压: 220VAC, 50Hz

8、工作环境: 室内 (无潮湿, 无阳光, 无腐蚀性气体)

DH99-II D:

1、工作频率范围: 18KHz-21KHz, 频率自动跟踪;

2、输出功率: 500-1800W, 连续可调

3、时间与与温度设定:

超声时间设定: 0.1秒-99秒

间隙时间设定: 0.1秒-99秒

全程时间设定: 0.1分-99分

温度保护设定: 样品温度至用户所需温度

4、占空比: 0.3%-99.7%

5、超声功率: 1800W (Max)

6、变幅杆末端直径: Φ20 (可选配Φ15、Φ25)

7、工作电压: 220VAC, 50Hz

8、工作环境: 室内 (无潮湿, 无阳光, 无腐蚀性气体),

使用说明:

1、按安装图说明安装好本仪器, 用专用的电源线连接发生器背面的电源接口 (26), 把换能器组件的信号输入接头与信号输出接口连接好 (29)。把换能器组件托入隔音箱顶部的专用孔内, 即完成了本仪器的安装。

2、检查仪器后面板上变幅杆选择开关是否选择在与变幅杆相应的位置。

3、按样品量的多少选择适当的容器 (试管或各种烧杯及离心管等), 固定或安放在隔音箱内的升降台上, 可调节隔音箱的十字夹或升降台来确定其高低位置, 使变幅杆末端插入样品液面10-15mm并使其在容器的中心位置, 不得让变幅杆与容器相接触。特别注意: 变幅杆插入液面的深度应在10-15mm之间, 变幅杆末端离容器底部应大于30mm (指Φ6以上变幅杆), 样品量少且开得功率小得情况下变幅杆末端离容器底部10mm也可。严禁在变

幅杆末端没有插入液体时开机。

4、打开电源开关，指示灯亮。

5、数据设定或查询：

用户在使用时，可根据前次设定的数据直接启动（掉电可自动保存），也可重新设定间隙/工作时间，全程时间和温度保护值

注意：在设定过程中，连续两次按键的间隔应小于5秒，否则机器会跳出设定程序。

设定方法如下：

a、间歇时间设定：按设置键，显示窗（4）显示-1，说明进入间歇时间设定状态，此时显示窗口所显示的是原始数据或“-”（以下同），此时输入数据应按置数键（13，15，17，此时间单位为秒）。

b、工作时间设定：间歇时间设定完成后，按功能键即进入工作时间设定，此时显示窗（4）显示-2，表示进入超声工作时间设定状态，按置数键（13，15，17，此时间单位为秒），设置超声时间（最好10秒以下），如不修改先前数据可直接按功能键，进入下一项功能的设定；

c、全程时间设定：工作时间设定完成后再按功能键，显示窗（4）显示-3，表示进入全程时间设定，按置数键（13，15，17，此时间单位为分），设置所需工作全程时间。

d、温度保护设定：全程时间设定完成后按功能键，显示窗（4）显示-4，表示进入温度保护设定，按置数键设置保护温度（0-99℃）。

所有功能设置完并确认无误后，按设定键即保存所设定的所有参数。按“启动/暂停”键按你所设置的各项功能数据开始工作，显示窗（4）开始倒计时，超声指示灯（ \cap ），间隔指示灯（ \cup ）轮换亮，待全程工作时间结束后，显示窗（3）显示所设定的全程时间，并闪烁跳动，自动报警停止工作。如需重复上述实验，先按清零键再按启动键即开始工作。如工作中需暂停，请再次按启动/暂停键，以此类推。

在设定期间，按设定键则退出设定状态，返回工作状态并自动保留已设定的数据。

当由于外部信号出现故障或出现保护指示情况时，则保护指示灯亮，仪器停止工作，此时提示工作人员排除故障，待故障排除后，按保护复位键恢复正常工作。

6、简易操作：按设定键-按功能键-按置数键（间歇时间设定）-按功能键-按置数键（超声时间设定）-按功能键-按置数键（全程时间设定）-按功能键-按置数键（温度值设定），按设定键结束。

7、调换变幅杆时，可按变幅杆的规格相应调节变幅杆选择开关（在机箱背面）。

如不是随机购买时选配的变幅杆，相对应的变幅杆在选择开关档位时不发超声波，此时可以不按规格选择，可以任意调节变幅杆选择开关，只要能发超声波即可（因为变幅杆选择开关是个频率、阻抗的适配器，频率、阻抗不相一致时不能发超声波）。

注意事项：

1、严禁在变幅杆未插入液体（空载）时开机，否则会损坏换能器或超声波发生器。

2、换能器在支架上要固定牢靠，防止从立杆上突然下滑，变幅杆末端切勿碰撞，防止变形或损伤。

3、对各种破碎样品量的多少、时间长短、功率大小，有待于用户根据不同介质摸索而定，选取最佳值。（建议

一般在工作1秒，间隔1秒情况下，每过5分钟取个样，摸索实验条件)。若选用 $\Phi 2 \Phi 3 \Phi 6$ 变幅杆时，应把超声功率设定小些，以免变幅杆过载而断裂。

4、使用一定时间后变幅杆末端会被空化腐蚀而发毛，可用油石或锉刀锉平，否则会影响工作效果。多次锉磨后，变幅杆比原来短了，此时会出现功率小或发不出超声的情况，此时可把后面板中的选择开关拨到邻近的位置能正常工作为止（此时变幅杆与选择开关的位置可以不一致，在周围各档试着拨到会发超声的那一档为止）。这样做可适当延长变幅杆的使用时间，但建议莫长期使用，应考虑及时更换新变幅杆。

5、在使用DH92-IIID型时，若破碎量在5ml以下，应选用 $\Phi 2$ 或 $\Phi 3$ 变幅杆，此时变幅杆的插入深度可在液面下1cm左右，变幅杆末端离容器底部的距离可根据功率大小而定，最小不能小于0.5cm，原则上在发超声时不打空、不飞溅，如出现打空、飞溅现象，应把功率再开得小些，超声时间短些，以免损坏变幅杆（超声时间最佳设置在0.5秒至1秒间）。

6、功率表显示的数值与电压、变幅杆插入液面的深度及负载（比如破碎样品的浓度、稠度）有关，电压低于220V，变幅杆插入液面较深、负载浓度太浓显示数值要小一些，反之稍高。功率表显示的数据为模拟参数，它的大小不影响超声发射的实际功率。

7、本机不需要预热，使用时应有良好的接地。

8、在超声破碎时，由于超声波在液体中产生空化效应，使液体温度会很快升高，用户对各种细胞的温度要求要多加注意，建议采用短时间多次破碎，同时可外加冰浴冷却（建议超声时间在3-5秒以内，间隔时间在3-5秒以上）。

9、本机应安放在干燥，无潮湿、无阳光直射、无腐蚀性气体的地方工作。

10、容器容量及形状的选择，应与样品的多少相协调，实践证明容器应选择细长型破碎效果较好。

11、实践证明：短时间的多次工作，工作时间1-2秒，间隙时间1-2秒，比连续长时间工作的效果要好，为防止液体发热，可设定较长的间隙时间。另外，不间断长时间工作容易形成空载，缩短仪器的使用寿命。

变幅杆适用范围（建议使用）：

DH92-IIID型

变幅杆	$\Phi 2$	$\Phi 3$	$\Phi 6$	$\Phi 8$	$\Phi 10$	$\Phi 12$	$\Phi 15$
破碎容量 (ml)	0.5-2	2-5	5-200	10-300	10-350	15-350	30-600

DH98-IIID型、

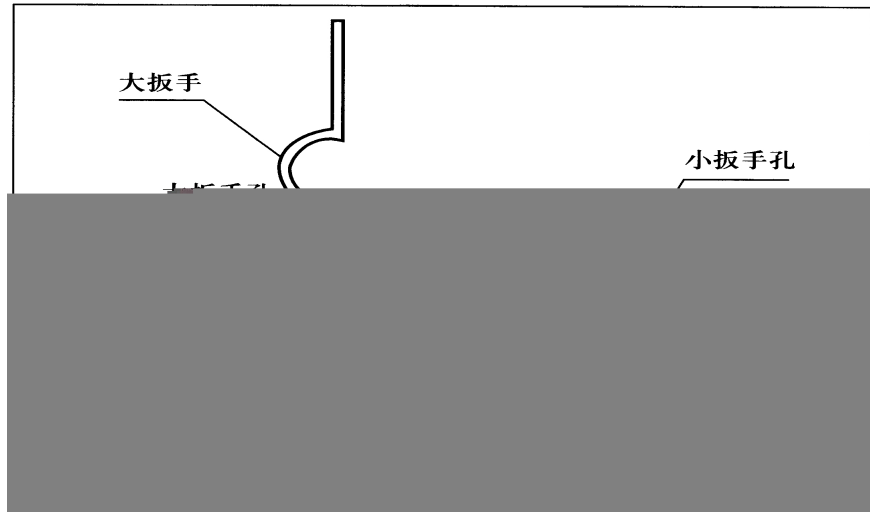
变幅杆	$\Phi 15$	$\Phi 20$	$\Phi 25$
破碎容量 (ml)	50-600	100-800	100-1000

DH99-IIID型

变幅杆	$\Phi 20$	$\Phi 25$
破碎容量 (ml)	100-800	100-1200

注：变幅杆没有绝对的容量使用范围，是一组建议值，请严格按以上说明及注意事项操作即可。

变幅杆的拆装方法如图：



将换能器组件放在有软物体（如毛巾等）的椅子上，将小扳手按放在变幅杆的扳手孔中，再将大扳手按放在换能器的扳手孔内，在按放大、小扳手时，必须左右向水平状。

左手拿小扳手，右手拿大扳手，双手同时用力，向下拧为拧松；左手拿大扳手，右手拿小扳手，双手同时用力，向下拧为紧。

如调换变幅杆时，M10螺丝带在变幅杆上，请用手将螺丝拧出，然后将螺丝拧到1/2在换能器上，再将所需用的变幅杆拧上，必须拧紧。

装箱清单：

- 1、超声波发生器：1台
- 2、振动系统(换能器组件)： 1件
- 3、隔音箱1台
- 4、十字夹（在隔音箱内）：1只
- 5、试管夹（在隔音箱内）：1只
- 6、电源线插头1根
- 7、专用扳手（用于拆卸变幅杆）1付
- 8、保险丝：8A 2只 5A 2只
- 9、使用说明书：1份
- 10、合格证：1份
- 11、保修卡：1份

www.Metalbath.cc 金属浴

www.csb17.net 超声波清洗机

www.Viscometer.cc 粘度计

www.csb17.com 超声波细胞破碎仪

www.nb-huaxun.com 高压清洗机

www.nb-huaxun.com 洗车机

www.nb-huaxun.com/English/ pressure cleaner

www.dooya.com 管状电机

www.hxpw.net Tubular motor

www.bit17.com 恒温槽

www.hr17.com 无菌均质器

www.photochemical.net 光化学反应釜

www.brooder.net 培养箱

www.csb17.cn 超声波细胞粉碎机